

**ПАСПОРТ И ИНСТРУКЦИЯ ПО ЭКСПЛУАТАЦИИ**

**ПЕЛЛЕТНЫЙ КОТЕЛ**

**СВЕТЛОБОР**

**Модель ЭКО-95**

## Уважаемый пользователь!

Благодарим Вас за выбор котла «Светлобор», произведенном в Нижнем Новгороде.

Будем рады получить от Вас отзывы о котле «Светлобор» – [mail@svetlobor.com](mailto:mail@svetlobor.com)

Эксплуатация связана с высокими температурами, что делает котел агрегатом повышенной опасности. Изучение инструкции является обязательным при эксплуатации котла.

## ВНИМАНИЕ!

1. Котел предназначен для работы в помещении с положительной температурой воздуха, не допускается пуск при отрицательной температуре.
2. Перед включением рубильника котла, котел должен находиться в помещении с плюсовой температурой не менее 2 часов.
3. Перед эксплуатацией котла необходимо проверить соответствует ли дымоход и система отопления рекомендациям производителя.
4. Не допускается эксплуатация котла без терморегуляции малого контура. Принципиальная схема подключения котла «Светлобор» представлена на стр. 28. Рекомендуется использовать ротационный смесительный клапан ESBE VRG 131 и привод ESBE ARA 661 или аналоги (220В, 3х позиционный, 120 сек). Также могут быть использованы биметаллические регуляторы температуры. В случае отсутствия терморегуляции малого контура, гарантия на котел не предоставляется.
5. Котел предназначен для работы исключительно на древесных гранулах (пеллетах).
6. Не допускайте замерзания теплоносителя в котле.
7. Не разжигайте котел без теплоносителя.
8. Не допускайте колебания напряжения в сети, при нестабильном напряжении обязательно использование стабилизатора напряжения. Подключение котла к электросети – см эл схему котла, раздел «Колодка внешняя».

Для надежной эксплуатации котлов «Светлобор», следует уделить особое внимание правильной установке дымохода и настройке режимов работы котла.

По опыту эксплуатации котлов «Светлобор» обращаем Ваше внимание на наиболее часто совершаемые ошибки при установке и эксплуатации:

1. Слишком короткий дымоход. Вентилятор не заменяет дымоход, а только улучшает его работу (см. п.5). Не включайте горизонтальные участки в расчетную длину дымохода.
2. Низкая температура выходных газов. У котла высокий КПД, соответственно температура выходных газов не велика. При работе на неполной мощности температура может быть значительно ниже 100°C, что может приводить к выпадению конденсата и засорению дымохода. У котла есть режим дожигания, но он не решает проблему полностью. Утепляйте дымоход, настраивайте котел под конкретные режимы работы на малой мощности.
3. Котел обязательно должен быть заземлен, а также установлен качественный стабилизатор напряжения или ИБП.
4. Черный дым из трубы говорит о некачественном сгорании пеллет из-за засорения дымохода или внутренних поверхностей котла или же о неправильных настройках режима горения.

По цвету пламени:

белое пламя	– избыток кислорода;
красное пламя	– недостаток кислорода;
«соломенное» пламя	– оптимальное сгорание.

## Содержание:

1.	Общая информация	3
2.	Технические данные	4
3.	Устройство и принцип работы	6
4.	Монтаж котла	7
5.	Монтаж дымохода	8
6.	Первый запуск котла	10
7.	Автоматический режим	10
8.	Экранные формы котла	11
8.1.	Главное меню	11
8.2.	Настройки	12
8.3.	Статистика	21
8.4.	Диагностика	23
9.	Всплывающие окна, предупреждающие о проблемах	24
10.	Эксплуатация и обслуживание котла	25
11.	Варианты подключения пеллетных котлов «Светлобор»	26
12.	Возможные неполадки и методы их устранения	29
13.	GSM управление котлом «Светлобор»	30
14.	Автоматический склад пеллет	33
15.	Гарантия	34
16.	Приложение № 1 - Гарантийный талон	
17.	Приложение № 2 - Электрическая схема	

## 1. Общая информация

- 1.1.** Котел пеллетный «Светлобор» (далее котел) оснащен водяным контуром, шнековым механизмом подачи пеллет, системами самоочистки и вакуумного забора топлива, системой принудительного обдува и вытяжки воздуха, объединенных единым управлением.
- 1.2.** Котел предназначен для теплоснабжения жилых, офисных и складских зданий, оснащенных водяной системой отопления с принудительной циркуляцией.
- 1.3.** Котел отгружается с заводскими установками, подобранными таким образом, чтобы обеспечивать эффективную работу на пеллетах среднего качества. Пользователю необходимо самостоятельно корректировать настройки, исходя из собственных потребностей, особенностей дымохода и наличия пеллет определенного качества.
- 1.4.** Тепловая мощность котла и КПД указанная в документации достигается при условии правильного монтажа и подключения котла, а также при использовании пеллет высокого качества.
- 1.5.** Предприятие изготовитель оставляет за собой право на внесение изменений в конструкцию котла для улучшения его работоспособности.
- 1.6.** Предприятие-изготовитель поставляет котел. Дымоход изготавливает (приобретает) и подключает заказчик самостоятельно в соответствии с требованиями изготовителя (см. раздел 5). Монтаж котла, устройство водяной системы, подключение к контурам отопления и дополнительному оборудованию заказчик производит самостоятельно.
- 1.7.** Котел обладает высокой степенью автоматизации, что потребует определенных навыков от пользователя. Но по мере освоения система обогрева будет требовать все меньше усилий при эксплуатации.

## 2. Технические данные

Модель котла	ЭКО 95
Номинальная мощность	95 кВт
Наименьшая мощность	28 кВт
КПД	> 92%
Емкость водяной рубашки	250 л
Температура теплоносителя (min/max)	60°C/90°C
Рабочее давление в котле	до 3 атм
Температура газов	105°C/160°C
Емкость бункера	140 кг
Расход пеллет при максимальной нагрузке *	20,5 кг/ч
Д×Ш×В	2100 × 1000 × 2000 мм
Вес	1150 кг
Напряжение	220 В
Энергопотребление рабочее/системы очистки котла	0,45/0,2 кВт
Энергопотребление системы пневмоподачи пеллет	1,4 кВт
Присоединительный диаметр дымохода	190 мм
Присоединительные диаметры водопроводных труб	Фланец Ду 50

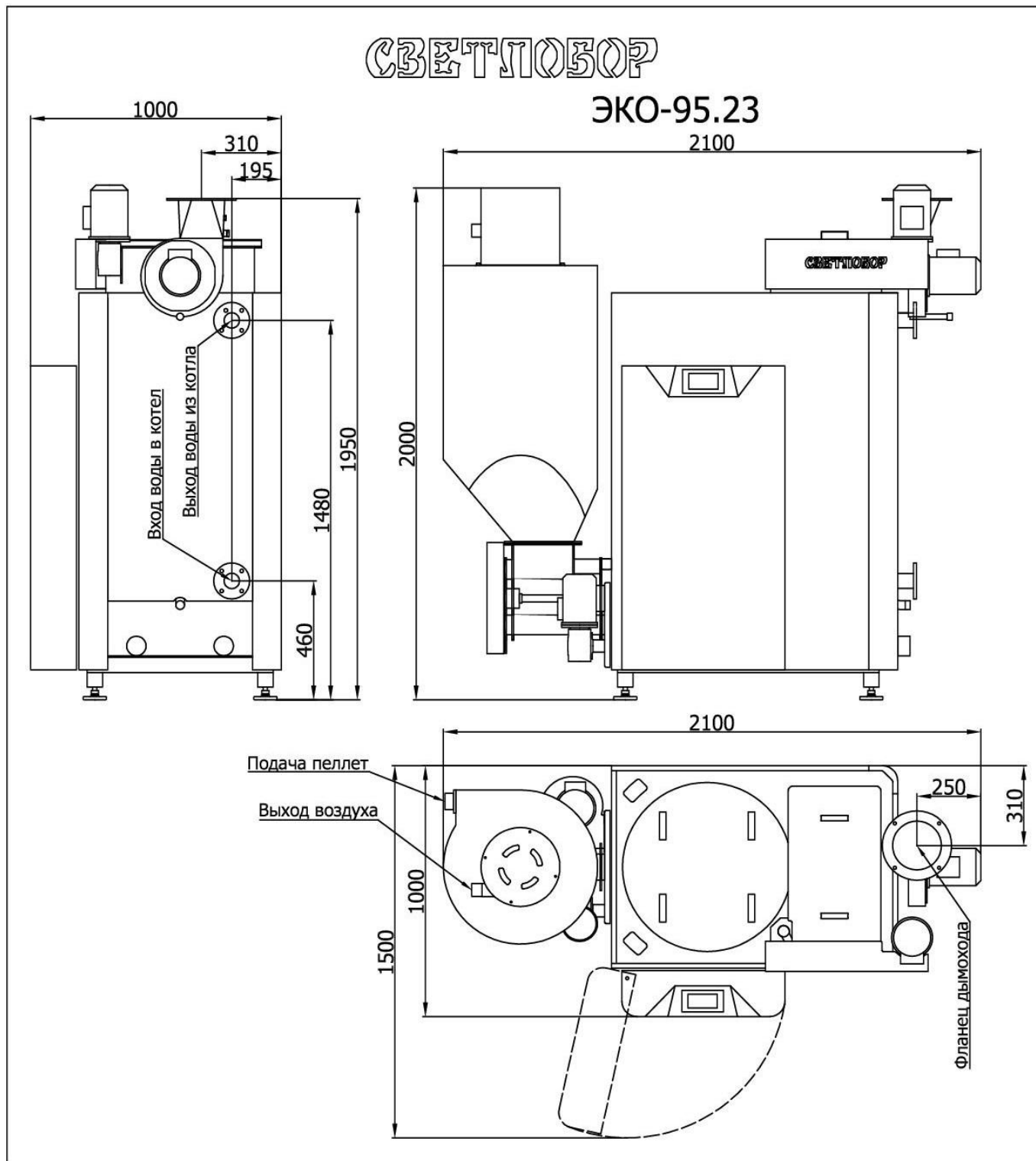
\* для пеллет с низшей теплотой сгорания не ниже 5,05 кВт\*ч/кг, влажностью 4,9%

Рекомендации к качеству пеллет:

- диаметр пеллет 6-8 мм;
- длина пеллет не более 20 мм;
- влажность не более 12%;
- зольность не более 1%;
- низшая теплота сгорания 4,7 кВт·ч/кг (16900 кДж/кг).

# СВЕТЛОБОР

## ЭКО-95.23

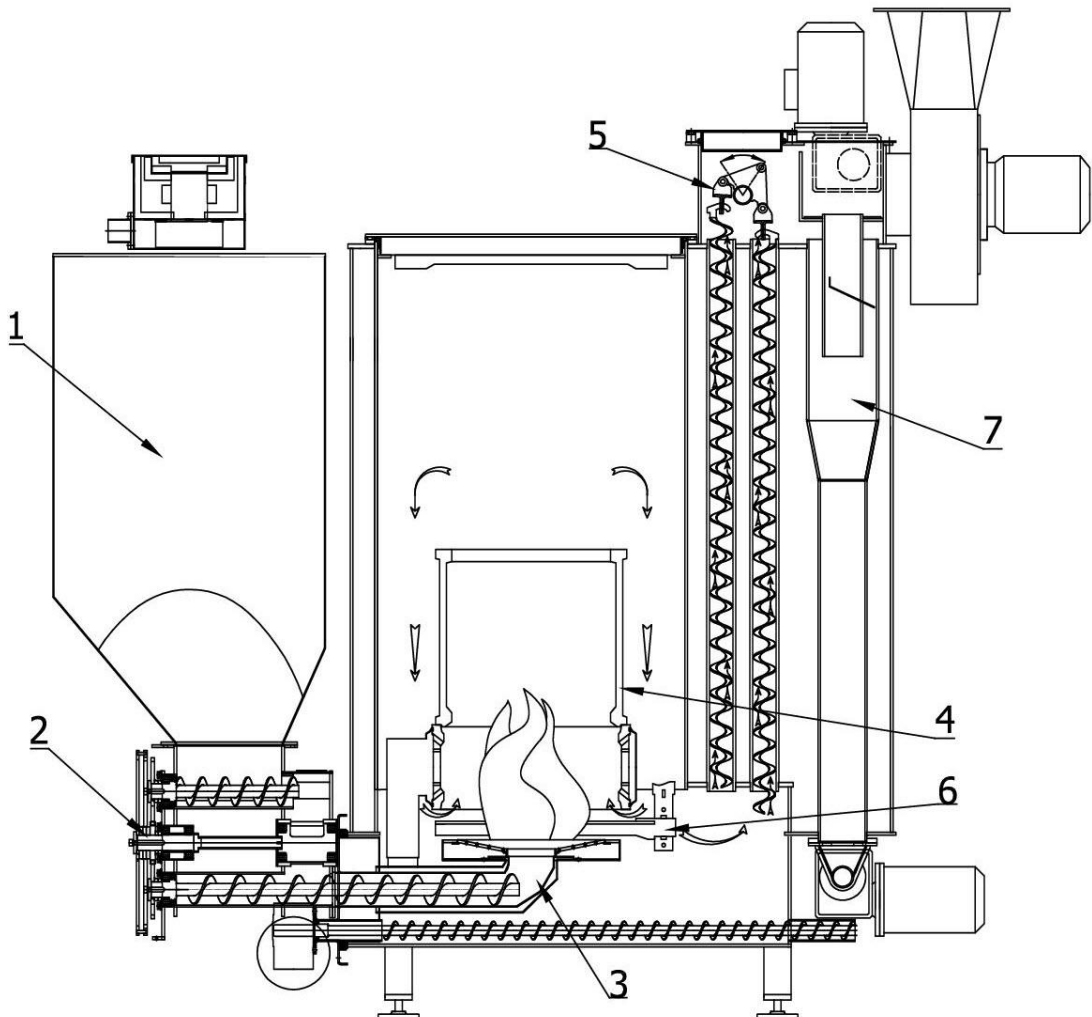


Трубы и дымоход не размещать над котлом, иначе не будет возможности для его обслуживания!

Рис. 1. Габаритные размеры

### 3. Устройство и принцип работы

- 3.1. Пеллетный котел «Светлобор» в сборе состоит из: отопительного котла, закрытого облицовочными панелями; бункера для хранения топлива; дисплея управления с электрощитом; вакуумного насоса; шнекового механизма подачи пеллет; горелки с колосниковой решеткой; шнекового механизма выгрузки золы; механизма очистки труб теплообменника с зачистными щетками, совмещенного с механизмом очистки горелки; мультициклона для удаления искр из дымовой трубы; вентилятора принудительного обдува; вытяжного вентилятора (дымососа); дожигателя вторичного воздуха; ящика для золы (докупается отдельно); ТЭНа розжига; системы датчиков.
- 3.2. Пеллеты из внешнего хранилища при помощи вакуумного шланга засасываются во встроенный бункер. Далее пеллеты шнековым механизмом подаются в чашу горелки. Розжиг пеллет происходит при подаче электровентилятором воздуха через ТЭН. Для горения пеллет электровентилятор подает воздух сквозь колосники горелки и в дожигатель вторичного воздуха. Вытяжной электровентилятор используется для забора дымовых газов в дымоход. Котел управляется с дисплея управления, автоматика котла выбирает режим работы для поддержания заданной выходной температуры теплоносителя.
- 3.3. В котле присутствует система защиты от возгорания пеллет в бункере, выполненная в виде противопожарного шлюза – составной системы питателя котла (см ниже)



Общий вид котла в разрезе

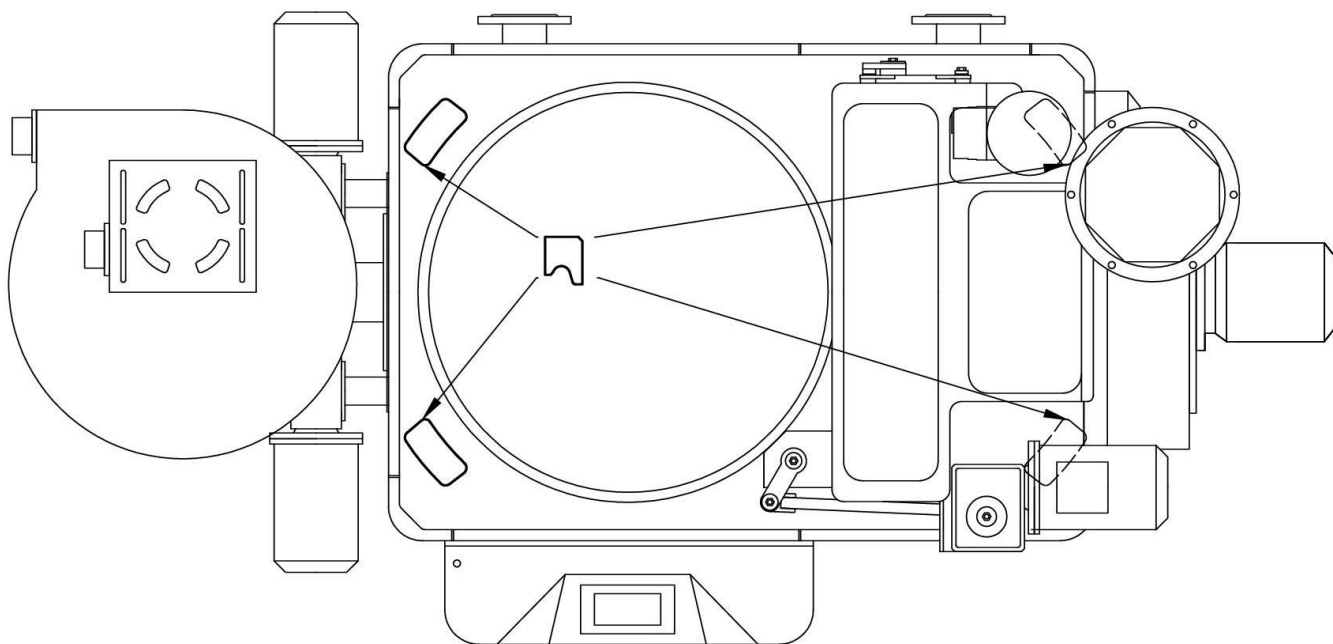
1. Встроенный бункер хранения пеллет и устройство пневматической подачи пеллет.
2. Питатель (английский термин – механический кочегар). Состоит из привода, шнека рыхлителя (борется с образованием свода в бункере), противопожарного шлюза (**противодействует обратной тяге**) и шнека подачи пеллет в горелку. Шаг шнека рыхлителя меньше шага пода-

ющего шнека. Подающий шнек имеет переменный шаг, увеличивающийся по ходу движения. В начале шнека имеется буферная часть, которая используется при реверсе шнека. Сечение трубы, в которой установлен шнек, расширяется в месте выхода пеллет на чашу горелки. Привод состоит из шестерни внутреннего зацепления и распределительной передачи (гитары). **Противопожарный шлюз представляет собой вращающийся цилиндр с полостями, выполнен из чугуна и установлен в подшипниках. Шлюз полностью разделяет горелку от бункера с пеллетами, чем препятствует попаданию огня в бункер.**

3. Горелка. Колосниковая решетка набрана из отдельных колосников, геометрически замкнутых друг на друга. Колосники, расположены под углом в  $5^\circ$  к горизонтали, и образуют чашу, идеальную для сжигания топлива. Проходя через колосники, первичный воздух дополнительно подогревается.
4. Камера сгорания по диаметру экранирована дожигателем. Дожигатель – устройство подвода и нагрева вторичного воздуха.
5. Устройство очистки дымогарных труб. Состоит из зачистных спиралей, установленных в каждой трубе и механизма их подъема и резкого опускания, в результате чего происходит сброс сажи.
6. Автоматическое устройство очистки колосниковой решетки. Состоит из дворника, закрепленного на щетке дымогарной трубы. При повороте дворника из одного крайнего положения в другое, дворник проходит над поверхностью колосниковой решетки и полностью ее очищает.
7. Мультициклон – устройство для улавливания золы в дымогарных газах

Водяная рубашка – теплообменник, изготовлен из специальной стали, с толщиной стенок 6 мм. Рабочее давление в рубашке до 3 атмосфер. Каждый котел испытывается при давлении 4.5 атмосферы.

#### 4. Монтаж котла



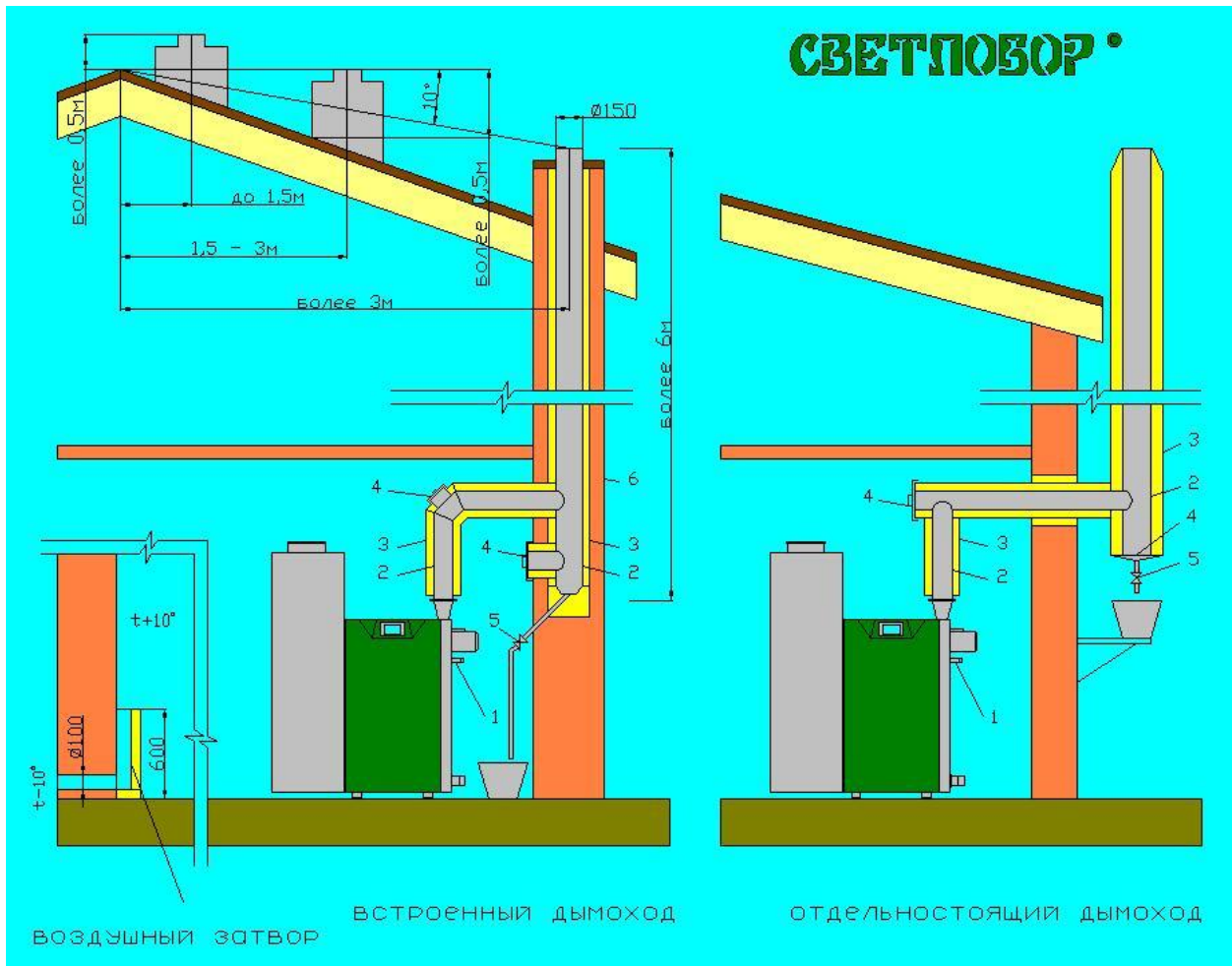
Места зацепления грузовых крюков

Для зацепления грузовых крюков имеются местные усиления конструкции. Чтобы воспользоваться крюками необходимо снять верхнюю панель.

- 4.1.** Помещение для котла должно соответствовать строительным нормам и правилам (СНиП).
- 4.2.** Расположение котла должно быть выбрано с учетом необходимого для обслуживания пространства:
- высота котельной не ниже – 3,0 м;
  - минимальное свободное пространство с лицевой стороны котла при закрытой лицевой двери, не менее – 0,6 м;
  - минимальное свободное пространство с левой стороны котла до бункера – 0,5 м;
  - минимальное свободное пространство с правой стороны котла (от правой боковой панели) – 0,5 м;
  - минимальное свободное пространство между задней панелью и стеной – 0,2 м.
- 4.3.** Котел должен быть установлен на негорючем основании.
- 4.4.** Вентиляция котельной.  
Для работы котла, должен быть обеспечен приток воздуха, через незакрываемое отверстие. Необходимый диаметр отверстия – 100 мм. С целью предотвращения потерь тепла из котельной при неработающем котле, рекомендуется после отверстия установить воздушный затвор. Возможное исполнение – входное отверстие на уровне пола, от него внутри помещения поднимается герметичная теплоизолированная труба (воздуховод) на высоту 600 мм. Теплый воздух в котельной не даст холодному наружному воздуху беспрепятственно проникать в помещение при неработающем котле.
- 4.5.** Котел должен быть заземлен отдельно от электросети.
- 4.6.** Не допускается эксплуатация котла без терморегуляции малого контура (см. раздел 11). Рекомендуется использовать ротационный смесительный трехходовой клапан ESBE VRG 131 и привод ESBE ARA 661 или аналоги (220В, 3х позиционный, 120 сек). Также могут быть использованы биметаллические регуляторы температуры. В случае отсутствия терморегуляции малого контура гарантия на котел не предоставляется.
- 4.7.** Опрессовка системы отопления должна производиться при отключенном котле.
- 4.8.** При установке возможна ситуация когда котел по габаритам не проходит в проем котельной. Допускается самостоятельная разборка котла с отключением проводов от электрической панели. Рекомендуется маркировать все провода и колодки для избегания ошибок при монтаже. К руководству приложена схема, позволяющая выполнить подключение.

## **5. Монтаж дымохода**

- 5.1.** Котел должен быть подключен к дымоходу, способному обеспечивать отрицательное давление -5 Па. Для ВД-20, ВД-35, ВД-45 рекомендуемый диаметр дымохода 130-150 мм при высоте трубы не менее 6 метров. Для ВД-70, ВД-90, ВД-120 и ВД-170 диаметр 190-210 мм при высоте трубы не менее 6 метров. Высота трубы считается от фланца котла. Горизонтальные участки только ухудшают работу дымохода и в расчетную высоту не входят. Горизонтальный участок от дымососа должен быть минимальной длины и содержать не более двух поворотов (отводов). Он может быть выполнен по диаметру выходного отверстия дымососа котла.
- 5.2.** Дымоход может быть как отдельно стоящий, так и встроенный в стену (в стояк). Отдельно стоящий дымоход - из нержавеющей стали по типу сэндвич. Встроенный дымоход - из нержавеющей стали с утеплителем, обложенный кирпичной кладкой. Обязательно наличие отверстий (ревизий) для удаления сажи и конденсатоотводчиков. Высота трубы относительно конька крыши зависит от расстояния от трубы до конька по горизонтали (см. рис 6). В любом случае высота оконечника дымохода от крыши должна быть не менее 500 мм, чтобы не образовывался «снежный мешок» (при общей высоте дымохода не менее 6 м).



**Рис. 6.** Схема подключения котла к дымоходу.

- 1 - слив конденсата из котла.
- 2 - дымоход (труба из нержавеющей стали).
- 3 - теплоизолятор.
- 4 - лючок для чистки трубы (ревизия)
- 5 - конденсатоотводчик
- 6 - кирпичная (каменная) кладка трубы

При расстоянии 1,5 – 3 м окончание дымохода может быть на уровне конька (рис.6). Но не ниже контрольной линии (угол наклона - 10 град. от горизонта). В дымоходе рекомендуется использовать трубу из нержавеющей стали круглого сечения (для уменьшения вихреобразования и лучшего отхода дымовых газов). Обязательно должна быть выполнена теплоизоляция трубы и возможность слива конденсата.

## 6. Первый запуск котла

### 6.1. Подготовка котла к работе

Котел поставляется в сборе. После транспортировки котла возможен разброс колосников с чаши горелки.

Чтобы проверить разбросаны ли колосники, необходимо:

- открыть лицевую дверь котла;
- открыть дверь топки;
- визуальнo (или на ощупь) проверить, что все 16 колосников находятся на чаше горелки на одном уровне без выступов;
- при неправильном положении колосников возможно заклинивание дворника об колосники.
- также необходимо удалить транспортировочные стяжки, стягивающие части дожигателя.

### 6.2. Заполните встроенный бункер котла пеллетами.

- Главное меню
- Диагностика
- Вакуум – насос

Для этого зайдите в меню «Диагностика». Листая страницы, найдите и нажмите кнопку «Вакуум-насос», в течение 5 секунд после нажатия включится вакуумный насос, поднесите вакуумный шланг к хранилищу пеллет, проконтролируйте засос пеллет во встроенный бункер котла. Как только бункер полностью наполнится, вакуумный насос автоматически отключится, или же его можно отключить вручную.

### 6.3. Заполните горелку пеллетами

- Главное меню
- Диагностика
- Шнек (60)

В меню «Диагностика», нажмите на кнопку «Шнек». Чтобы пеллеты быстрее дошли до горелки, нажмите на синий квадрат рядом со значком и увеличьте скорость подачи – например, 60. Через дверцу камеры сгорания визуальнo проконтролируйте образование горки пеллет на чаше горелки, пеллеты должны быть выше уровня трубки ТЭНа. После этого остановите подачу, повторно нажав на кнопку «Шнек»

### 6.4. На главном экране «Главное меню» нажмите кнопку авто режима – «Вкл/Выкл авторежим».

Котел начнет разжигаться с помощью ТЭНа (всего 3 попытки)

### 6.5. Если по каким-либо причинам авторозжиг не произошел (это возможно из-за слишком высокой влажности и низкого качества пеллет), произведите розжиг в ручном режиме.

- Главное меню
- Диагностика
- Вентилятор (80) – Дымосос (80)

В меню «Диагностика», нажмите на кнопку «ТЭН». ТЭН, встроенный в горелку, начнет разогреваться, рекомендуется выждать 15 мин. По истечению 15 минут нажмите кнопку «Вентил.», скорость установите – 80, нажмите кнопку «Дымосос», скорость установите – 80.

Через люк камеры сгорания визуальнo проконтролируйте появление дыма из горелки (ориентировочно через 5 мин), а затем и пламени.

### 6.6. Запустите подачу пеллет.

Визуальнo проконтролируйте, что пламя охватило большую часть пеллет на горелке (ориентировочно 1-2 минуты). Нажмите на кнопку «Шнек». Дождитесь, чтобы при активном горении температура дымовых газов поднялась выше 35°C. Нажмите кнопку «Вкл/Выкл авторежим» на главном экране.

## 7. Автоматический режим

Для включения автоматического режима нажмите кнопку «Вкл/Выкл авторежим» на экране главного меню.

### 7.1. В автоматическом режиме сгорание пеллет должно происходить на колосниковой решетке горелки, факел пламени должен быть равномерным, желтого оттенка, в камере сгорания от-

существовать задымление и крупные несгоревшие остатки. По заводским настройкам включены периодические циклы очистки горелки и выгрузки золы, во избежание нарастания и затвердения шлака вокруг факела горелки.

## 7.2. Этапы работы котла в автоматическом режиме:

Задается требуемая температура теплоносителя на выходе из котла.

- Главное меню

- Пиктограмма «Дом»

- Котел (задать температуру в голубом квадрате)

Дальнейшие действия происходят автоматически:

- попытка розжига (если температура выходных газов свыше 35°C);

- первая попытка зажигания;

- вторая попытка зажигания (в случае необходимости);

- третья попытка зажигания (в случае необходимости);

- после успешного розжига котел начинает работу на мощности 100%, пока температура выходной воды (ТВВ) не приблизится к заданной.

- далее котел автоматически понижает мощность, работает система ПИД-регулирования.

## 7.3. Если при работе котла температура входного теплоносителя превысит заданное пользователем значение выходного теплоносителя, котел прекратит работу до момента выравнивания заданной и текущей температуры теплоносителя, после чего продолжит работу.

## 7.4. В случае опустошения встроенного бункера топлива (срабатывание нижнего датчика бункера) автоматика отключит котел.

## 7.5. Максимальная температура теплоносителя при работе в авторежиме 90°C. В случае достижения температуры 90°C, котел отключается и запускается только при снижении температуры теплоносителя меньше 90°C.

# 8. Экранные формы котла

## 8.1. Главное меню

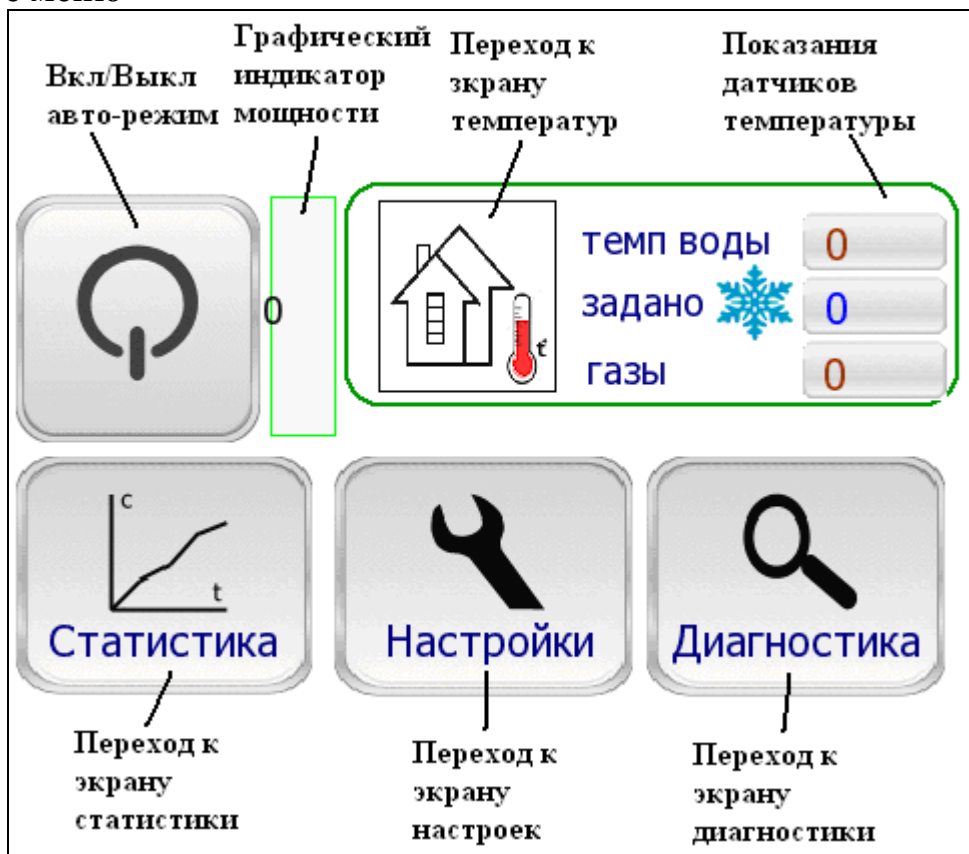


Рис. 7. Главное меню

- 8.1.1. Кнопкой «Вкл/Выкл» котел запускается и выключается в автоматическом режиме. Процесс будет происходить автоматически по заводским или индивидуальным настройкам. Если в процессе эксплуатации возникнут технические проблемы - на экране появится всплывающее окно, сообщающее о причинах проблемы.
- 8.1.2. Параметры работы котла в автоматическом режиме (только в автоматическом!), задаются в разделе «**Настройки**». Пользователь может самостоятельно оптимизировать котел под конкретные условия. На различных экранах меню “Настройки” имеется пиктограмма «заводские установки», нажатие данного символа возвращает заводские установки в данном окне.
- 8.1.3. Раздел «**Диагностика**» предназначен для запуска отдельных систем котла в ручном режиме. Также в этом разделе представлена информация о подключенных датчиках, загруженности двигателей. В разделе «Диагностика» пользователь может устанавливать собственные значения параметров, действующие только в разделе «диагностика».
- 8.1.4. В разделе «Статистика» можно посмотреть основные параметры работы котла. В нем же (в случае покупки котла в кредит/рассрочку) нужно вводить пароль для работы котла.
- 8.1.5. «**Графический индикатор мощности**» показывает в процентах мощность котла (от максимально возможной) в данный момент времени.
- 8.1.6. «**Экран температур**» («Дом») показывает всех подключенных на данный момент потребителей и значения температур в них.
- 8.1.7. На экране также показаны значения температуры выходящей из котла воды, значение заданной температуры воды (задается в пиктограмме «Дом») и температуру выходящих из котла газов. Снежинка означает, что включен погодозависимый (от температуры уличного воздуха) режим.

## 8.2. Настройки

В разделе «Настройки» корректируются различные параметры для оптимальной работы котла в автоматическом режиме.

### 8.2.1. Настройки горения



Рис. 8. Настройка горения

На данном экране можно изменять скорости подачи пеллет (скорость шнека), скорости вентилятора принудительного обдува (скорость вентилятора) и скорости вытяжного вентилятора (скорость дымососа). Указанные цифры – частота, Гц подаваемого на двигатели переменного тока. Частота определяет скорость вращения двигателя. Настройки вводятся для каждой мощности котла от 30% до 100%. Исходя из этих настроек, автоматика котла выбирает режим работы для выхода на заданную температуру теплоносителя. Для пеллет из

разных партий и различных производителей оптимальные настройки могут отличаться. Заводские настройки подобраны для оптимального режима работы котла на пеллетах среднего-плохого качества. Настройка скорости подачи пеллет, прямым образом влияет на расход пеллет котлом. Настройки обдува и вытяжки регулируют количество кислорода (O<sub>2</sub>) и скорость забора дымовых газов из камеры сгорания. Пользователь может задать настройки самостоятельно исходя из собственных потребностей и наличия определенного типа пеллет.

## 8.2.2. Настройки зажигания



Рис. 9. Настройка зажигания

**8.2.2.1.** В этом разделе задаются параметры для трех попыток автоматического зажигания котла (Зажигание – розжиг пеллет с использованием ТЭНа).

Если первая попытка зажигания котла неудачна, котел переходит ко второй попытке зажигания, а затем к третьей. Если третья попытка прошла неудачно, котел выходит из автоматического режима. В этом случае рекомендуется произвести зажигание вручную (см. п.б).

Если температура дымовых газов больше 35°C, котел произведет попытку розжига (без использования ТЭНа). Включится подача топлива, вентилятор принудительного обдува и вытяжной вентилятор. В случае неудачной попытки розжига, котел перейдет к первой попытке зажигания.

Необходимое условие для автоматического зажигания котла – пеллеты должны быть на плоскости горелки и покрывать собой выходное отверстие трубки ТЭНа. Если уровень пеллет будет ниже выходного отверстия ТЭНа, то автоматическое зажигание невозможно.

**8.2.2.2.** «Подача пеллет», мин. – здесь задается, сколько по времени будет идти подача пеллет. Необходимо понимать, что здесь задается время выхода пеллет на плоскость горелки из шнекового механизма подачи топлива.

Двух минут (значение по умолчанию) обычно достаточно для выполнения условий автоматического зажигания, если:

- это не первый запуск котла;
- котел был ранее остановлен вручную пользователем.

**8.2.2.3.** «Задержка раздува», мин. – задается время, в течение которого будет разогреваться ТЭН. Также через это время включится вентилятор принудительного обдува и двигатель дымососа. Вентилятор нагнетает воздух в трубку ТЭНа, воздух раскаляется и таким образом разжигаются пеллеты.

**8.2.2.4.** «Контроль пламени», мин. – задается время, в течение которого автоматика должна распознать зажигание котла по увеличению температуры дымовых газов (по умолчанию температура дымовых газов должна увеличиться на 6°C от исходной). Если зажигание не произошло по истечению заданного времени, котел переходит ко второй по-

пытке зажигания. Если зажигание успешно, автоматика котла переходит в режим разогрева.

8.2.2.5. Вертикальный столбец в правой части экрана показывает номер попытки и сколько минут прошло от начала текущего этапа попытки зажигания.

### 8.2.3. Настройки вакуумной подачи пеллет

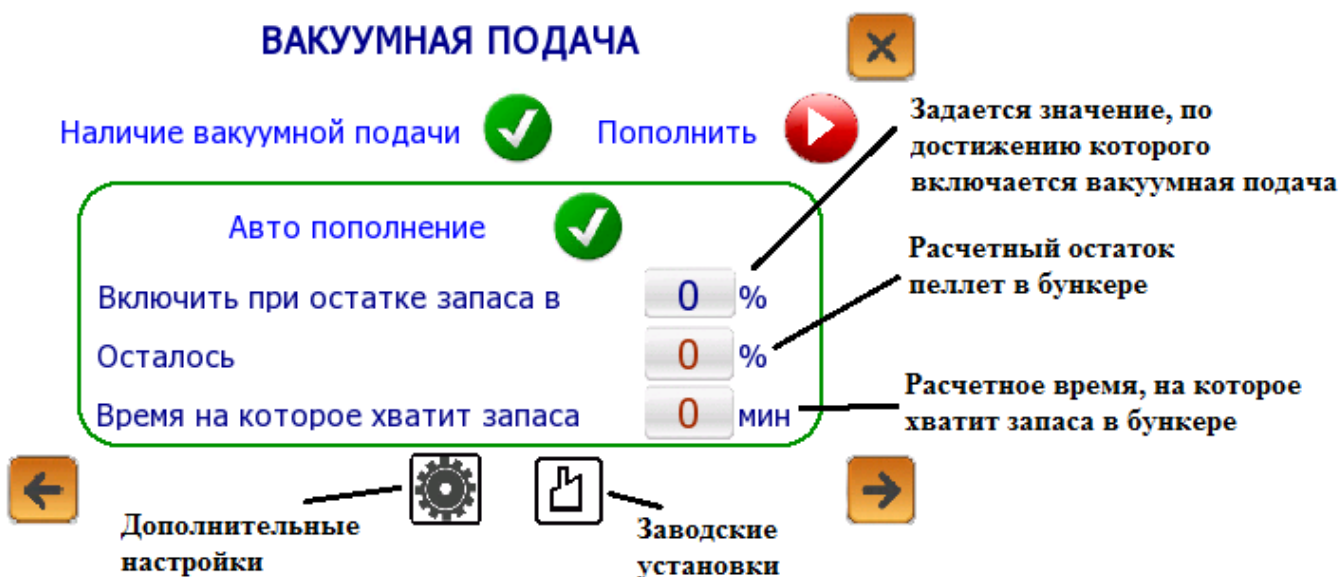


Рис. 10. Настройки вакуумной подачи пеллет.

В этом меню задаются параметры для автоматического пополнения встроенного бункера котла пеллетами.

В случае отсутствия вакуумной системы (котел с бункером ручного пополнения), следует отключить кнопку «Наличие вакуумной подачи»

В случае отсутствия автоматизации внешнего хранилища пеллет, следует отключить кнопку «Авто пополнение». Пополнять бункер следует нажимая кнопку «Пополнить» и вручную контролировать засасывание пеллет шлангом.

Кнопка «Пополнить» работает как в автоматическом режиме, так и в режиме диагностики.

При нажатии на значок «Дополнительные настройки» всплывет окно:



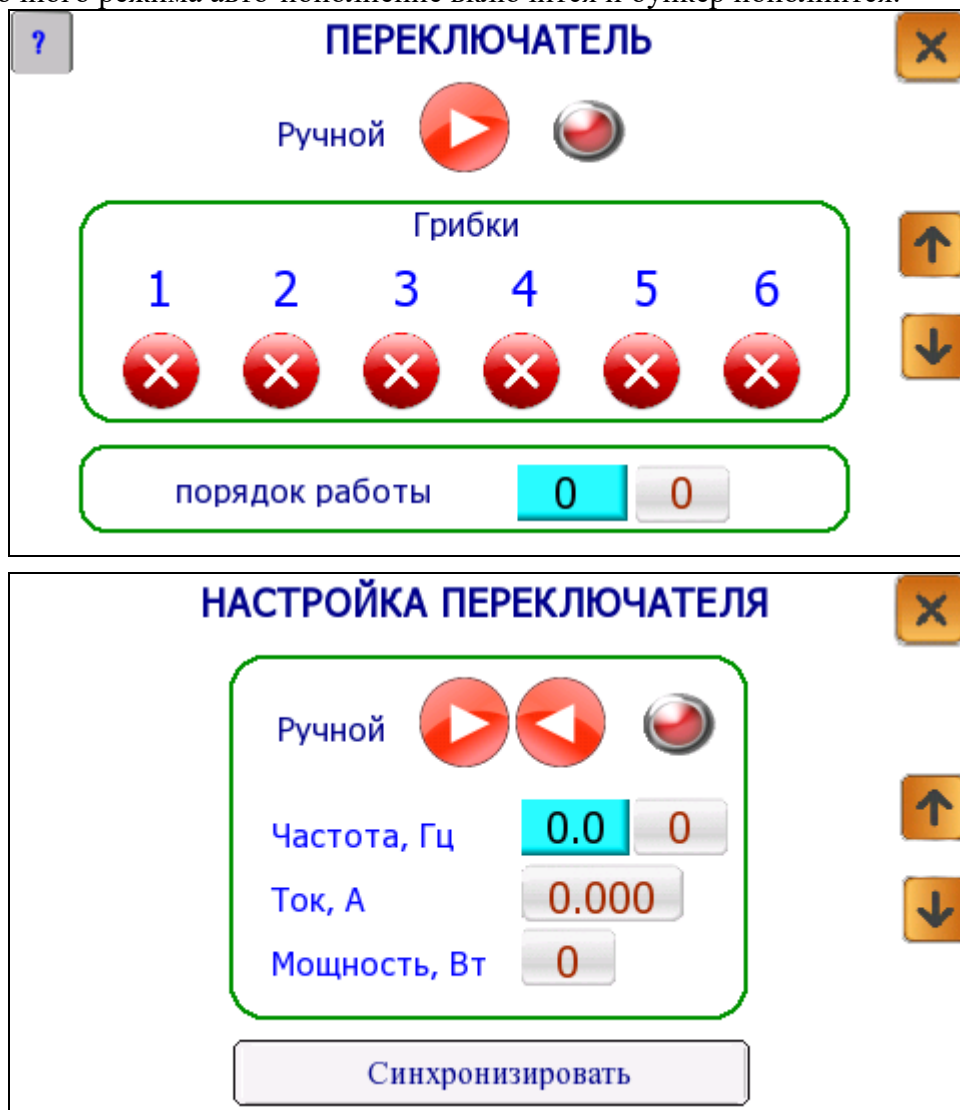
Рис. 11. Настройки вакуумной подачи пеллет.

В верхней и нижней части топливного бункера установлены датчики уровня заполнения. Зеленый индикатор – пеллеты есть, красный – нет.

Если по каким-либо причинам при наполнении бункера верхний датчик не работает, подачу пеллет остановит «предел времени для наполнения бункера, мин». Значение задано программно.

Если бункер не пополнился за отведенное время, программа покажет время события в строке «Сбой вакуумной подачи».

Также в этом окне можно выставить время ночного режима (начало и конец). В заданный период времени пополнение бункера будет отключено (для уменьшения шума ночью). Перед началом ночного режима авто-пополнение включится и бункер пополнился.



#### Подготовительные операции

1. Нажатием кнопки под номером грибка указываем подключенные грибки.

Зеленый цвет – грибок имеется (активен), красный отсутствует.

2. Экран «Переключатель». Нажатием кнопки ">", последовательно переводим в позицию 1, при этом визуально контролируем через окошко соединение трубы барабана с патрубком под номером 1 со стороны электродвигателя. Барабан должен поворачиваться в окошке вниз. При вращении вверх поменяйте местами подключение любых двух проводов на электродвигателе.

3. После занятия позиции 1, на экране "Настройка переключателя" нажимаем кнопку “Синхронизировать”.

После чего переключатель готов к работе в авто режиме.

В поле "порядок работы" задаем последовательность переключений:

0 – авто пополнение происходит до опустошения пеллет у одного грибка, после чего переключатель автоматически переходит на следующий активный грибок.

1 (2-99) – авто пополнение однократное (двукратное и т.д.).

При достижении числа пополнений или опустошения пеллет у грибка, переключатель автоматически переходит на следующий грибок.

Т.е. при двукратном пополнении, произойдет пополнение с одного грибка два раза, и после этого произойдет переключение на следующий грибок, на котором пополнение также произойдет два раза. Тем самым склад опустошается равномерно.

## 8.2.4. Настройки очистки



Рис. 13. Настройка очистки

В этом меню задаются параметры периодичности и продолжительности работы очистки дымогарных труб и горелки, а также время работы выгрузки золы. Выгрузка золы работает во время догорания.

Пользователь может задавать периодичность циклов очистки (в минутах), изменять продолжительность догорания пеллет перед циклом очистки и изменять количество оборотов очистки труб.

Чем ниже качество пеллет, тем чаще должна происходить очистка (значение «период, мин»). При нажатии «Дополнительные настройки» всплывет окно «Параметры очистки»:



Рис. 14. Настройка очистки в режиме «дополнительные настройки»

«**Выдержка остановки, сек**» - время, необходимое для доводки дворника очистки горелки в ближнее крайнее положение после срабатывания датчика (флажка). Дворник не должен останавливаться над горелкой (в пламени), во избежание его прогорания.

«**Контроль времени на оборот, сек**»: время с запасом, выделенное на один оборот (между двумя срабатываниями датчика). Если повторный сигнал с датчика не поступит в контрол-

лер (датчик неисправен или не подключен) в течение этого времени, очистка завершится по аварии.

«Количество задано» – обороты, заданные в предыдущем окне в «продолжительность, обороты».

«Обороты сейчас» - фактическое количество выполненных оборотов.

Вентилятор и дымосос при работе очистки лучше включать для того, чтобы не забивались отверстия в колосниках горелки.

«Флажок» – зеленый цвет подтверждает получение сигнала контроллером от датчика.

### 8.2.5. Настройки прожига

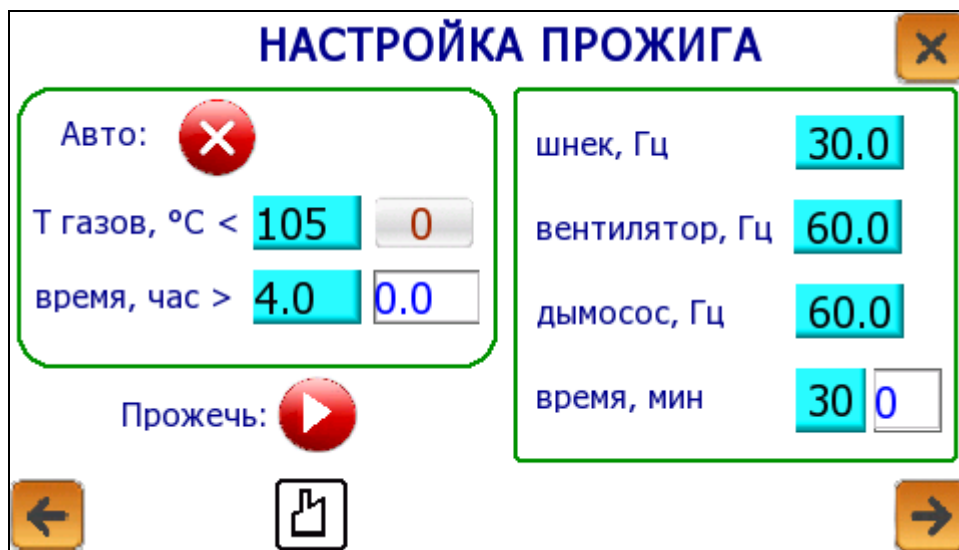


Рис. 15. Настройка прожига

Во время режима прожига происходит принудительное увеличение температуры дымовых газов, с целью недопущения замерзания дымохода.

В строках – «Т газов, С°», и «время, час» задаются параметры, необходимые для включения режима прожига.

Условие включения режима – температура дымовых газов не достигала 105°C в течение 4х часов.

### 8.2.6. Настройки конфигурации

Если режим включен, электроника котла учитывает его в своей работе. Нажатием на клавишу с названием режима открывается дальнейшая регулировка режима. Если режим выключен, он в работе котла не участвует.



Рис. 16. Настройки конфигурации

### 8.2.6.1. «ПЗР погодозависимое регулирование»

При нажатии всплывает окно «Погодозависимое регулирование»:

Т улицы	- 25 0°C + 10			0
ТВВ	80	68	60	0
ТК1	45	30	20	0
ТК2	45	30	20	0
ТК3	0	0	0	0
ТК4	0	0	0	0

Рис. 17. Погодозависимое регулирование

В окне задаются значения температур теплоносителя на выходе из котла (ТВВ) и в тепловых контурах (ТК1 и ТК2) в зависимости от температуры на улице (ТУ).

При включенном режиме на главном экране появляется символ «Снежинка» и пользователь не может задать значения ТВВ, ТК1 и ТК2 на экране температур (пиктограмма «Дом»). Значения данных величин автоматика рассчитывает исходя из таблицы (рис. 17).

Доп. опция – подключение блока расширения еще на два тепловых контура (ТК3 и ТК4).

8.2.6.2. «МК малый контур» гарантирует, что температура входящей в котел воды будет не менее 60°C (см. п.11). При нажатии клавиши всплывает окно «Настройка малого контура» с указанием температур в МК. При нажатии «Дополнительные настройки» всплывает окно:

ТВН	% открытия
0	0
<50	0
50-55	25
55-60	40
>60	100

Рис. 18. Настройка диапазонов смесителя МК

В зависимости от температуры входящей в котел воды (ТВН) регулируется открытие смесителя (трехходового крана).

Для работы смесителя в автоматическом режиме нужно нажать клавишу «Авто». В этом случае смеситель будет регулироваться согласно таблице слева.

Параметры «пауза:» и «работа:» отвечают за подачу сигнала на смеситель. Т.е. 5 сек смеситель вращается и 5 сек стоит.

При нажатии на клавишу «Ручное управление» всплывает окно: «Ручное управление смесителем»:



Рис. 19. Ручное управление смесителем малого контура

**ВНИМАНИЕ!** Окно всплывет только при выключенном режиме «Авто».

При нажатии на клавишу «**выход в 0**» на смеситель вне зависимости от его текущего положения 120 секунд (максимальное время поворота смесителя от крайнего до крайнего положения) будет подаваться сигнал на закрытие (при закрытом смесителе котел греет «сам себя») (см. схему подключения п. 11). Тем самым после «выхода в 0» автоматика понимает, что смеситель находится в закрытом положении, и от этого положения идет отсчет на поворот в нужное положение.

При нажатии на клавиши «+» или «-» можно поворачивать смеситель вручную.

**8.2.6.3.** «ТК1» и «ТК2» регулируются по схожей схеме с малым контуром и открытием похожих окон.

«**Выход в 0**» смесителей происходит также в сторону закрытия, т.е. контур закрывается от котла (см. схему подключения п. 11).



На данном экране задается температура теплоносителя в контуре «Т контура».

Также для экономии электроэнергии можно задать период работы помпы теплового контура.

Помпа будет последовательно включаться и выключаться на заданное время.

При нажатии на кнопку «доп. параметры» (шестеренка), появляется следующий экран:



Рис. 20. Настройка диапазонов смесителя ТК1

«Т» - заданная температура теплоносителя в контуре.

«ТК1» - фактическая температура теплоносителя в контуре (показание с датчика).

«% открытия» - верхняя ячейка - фактическое положение смесителя, и ниже в таблице - заданное значение открытия смесителя на различных температурных интервалах.

Пример: Заданные значения как на рисунке выше, Т задано 30 гр

При температуре в контуре больше 35гр, смеситель будет полностью закрываться.

При температуре от 30 до 35 гр, смеситель открыт на 25%.

При температуре от 25 до 30 гр, смеситель открыт на 35%.

При температуре в контуре меньше 25гр, смеситель будет полностью открываться.

Доп. опция – подключение блока расширения еще на два тепловых контура (ТК3 и ТК4).

8.2.6.4. При нажатии на клавишу «БА бак-аккумулятор» всплывает следующее окно:



Рис. 21. Экран «Бак-аккумулятор»

В бак-аккумулятор может быть встроено как один датчик (ТВВ), так и два датчика (ТВВ и ТБН). В системах, если бак-аккумулятор находится достаточно далеко от котла, нужно наличие обоих датчиков.

После прогрева бака-аккумулятора до заданной температуры (температура внизу бака достигла заданной **Т откл**) - котел отключается. Котел запустится, когда температура на верхнем датчике в баке упадет ниже заданной **Т вкл**.

«ТВВ» – температура воды, выходящей из котла. Левое значение - заданное значение; правое – текущая температура.

«Т вкл:» – температура, при которой происходит включение котла. Правое значение – текущая температура с датчика ТБВ (темп-ра бака акк верхняя)

«Т откл:» – температура, при которой происходит отключение котла. Правое значение – текущая температура с датчика ТВН (темп-ра котла нижняя) или ТБН (темп-ра бака акк нижняя), в зависимости от выбора «откл. по ТВН» или «откл. по ТБН»

При «откл. по ТВН» считается, что температура внизу бака-аккумулятора равна температуре на входе в котел (ТВН).

«Пауза, мин» - отсчет времени, когда котел отключен (БА прогрет). Отсчет ведется, только если котел отключен.

«Работа, мин» - отсчет времени, когда котел прогревает БА. Отсчет ведется, только если котел прогревает БА.

«откл. помпы через, мин» - отключение помпы с задержкой позволит не допустить перегрева ТВВ после отключения котла.

При задании значений следует учитывать, что:

Т откл > 65 - только при таком условии смеситель малого контура будет открыт на 100% и будет осуществляться равенство температур внизу бака-аккумулятора и на входе в котел (ТВН)

ТВВ > Т откл + 5 – температура на выходе из котла должна быть больше температуры, до которой прогревается БА. В этом случае котел будет больше время работать на максимальной мощности, и быстрее прогреет БА.

ТВВ > 70 – вытекает из двух предыдущих условий. Правильней всего выставлять ТВВ равным 80-85 гр.

Т вкл > 30

Т вкл < Т откл

#### 8.2.6.5. «ГВС горячее водоснабжение»

При нажатии клавиши всплывает окно управления ГВС. На данном экране вводится значение температуры ТГВС. Пока фактическая ТГВС меньше заданной – работает помпа и прогревается бак ГВС.

#### 8.2.6.6. «GSM модуль»

При нажатии на клавишу «GSM модуль» всплывает окно «Список телефонов». В этом окне вводятся телефоны, с которыми с помощью СМС будет осуществляться связь котла при наличии SIM-карты и устойчивого сигнала (см. пункт 13)

### 8.3. Статистика

В разделе «Статистика» отображаются актуальные значения основных параметров и текущий статус котла.

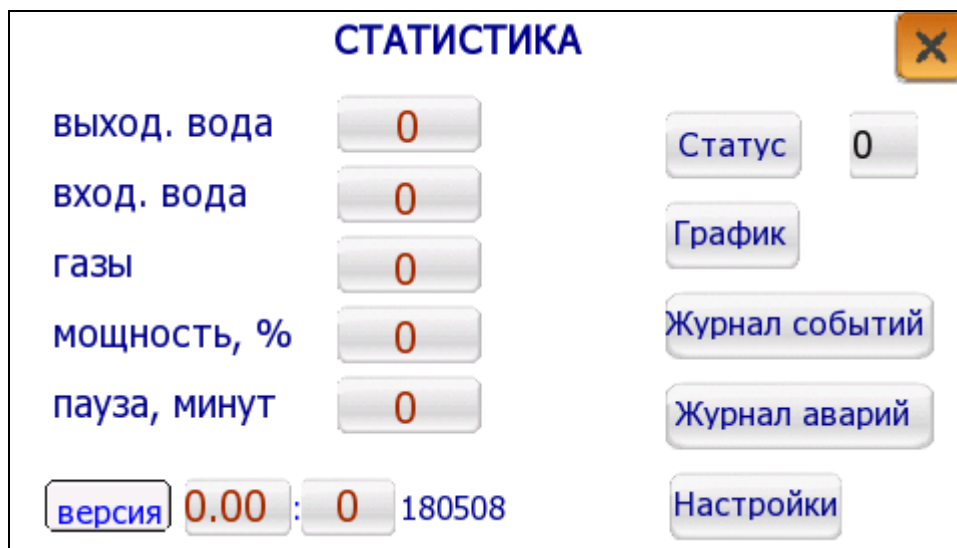


Рис. 22. Экран «Статистика»

«Пауза, мин» - отсчет времени простоя котла, если котел прогрелся (фактическая температура воды на входе в котел превысила заданную выходную) или БА прогрелся до заданной температуры.

«Статус» - рядом со значком показана цифра, обозначающая состояние котла в данный момент. При нажатии на значок открывается окно с обозначением статусов текущего состояния котла.

01 – ручной режим розжига	39 – рабочий режим 90 - 100%
11 – первая попытка зажигания	40 – котел остывает
12 – вторая попытка зажигания	42 – котел остыл
13 – третья попытка зажигания	50-54 – попытка розжига
33 - рабочий режим 30%	61 – работает золоудаление
34 – рабочий режим 40%	62 – работает очистка труб
35 - рабочий режим 50%	63 – прожиг
36 – рабочий режим 60%	70 – котел приостановлен (ТВН выше заданной)
37 – рабочий режим 70%	77 – розжиг после остановки меньше 20-ти мин
38 – рабочий режим 80%	80 – котел остановлен по прогреву БА

«График» - построение графика основных параметров в реальном времени. Если нажать клавишу «long trend» время отображения увеличится до одного часа.

«Журнал событий» - показывает в табличном виде время начала и время окончания различных событий работы котла.

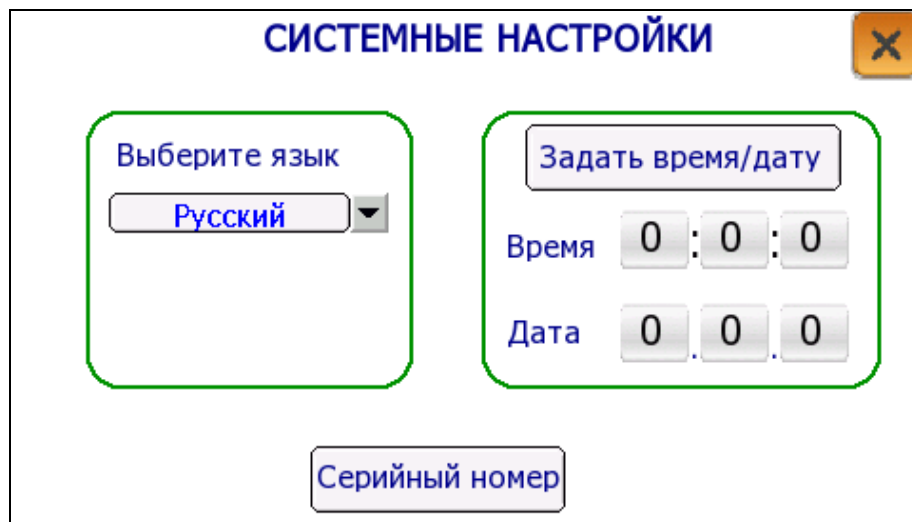
Также на следующей странице ведется журнал температур – табличное отображение различных температур котла в зависимости от времени и даты.

«Журнал аварий» отображает основные возможные аварийные ситуации:

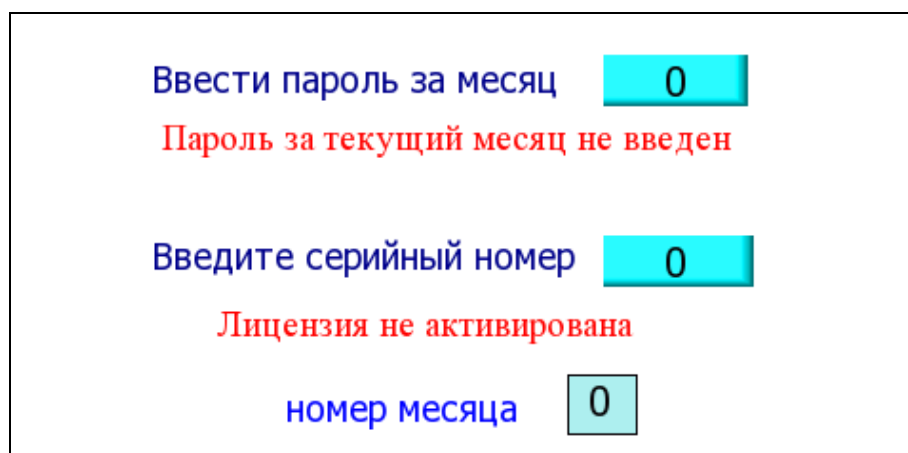
	час:мин	чис:мес	
Пеллеты кончились	0 : 0	0 . 0	
Пламя погасло	0 : 0	0 . 0	инфо
Заклинил шнек	0 : 0	0 . 0	
Очистка труб	0 : 0	0 . 0	
Выгрузка золы	0 : 0	0 . 0	
Сбой силовой платы	0 : 0	0 . 0	→

Рис. 23. Журнал аварий

«Настройки» при нажатии всплывает окно «Системные настройки»



На данном экране можно выбрать язык интерфейса и задать время/дату. «Задать время/дату» при нажатии всплывает окно установки даты и времени. «Серийный номер» - при нажатии всплывает следующее окно:



**Рис. 24.** Серийный номер

При приобретении котла в кредит (рассрочку) необходимо каждый месяц вводить пароль. При отсутствии пароля котел включаться не будет. Платеж должен быть осуществлен до 15 числа каждого месяца. При приходе денег на счет поставщика заказчику высылается пароль, который необходимо ввести вручную.

В случае правильного ввода пароля загорается надпись «Пароль введен». Пароль можно вводить в любой день месяца, после чего котел начинает работать. Если пароль не введен, то с 15-ого числа всплывает предупреждение об отсутствии уплаты. С 25-ого числа котел прекращает свою работу до ввода пароля. Если в предыдущем месяце пароль не вводился, то с первого числа нового месяца вводится пароль этого месяца.

После полной выплаты кредита (рассрочки) или при покупке котла за полную стоимость вводится серийный номер, после чего ежемесячный ввод пароля не требуется.

## 8.4. Диагностика

При переходе к режиму «Диагностика» автоматический режим должен быть отключен. Если автоматический режим не отключен, система обратится к пользователю с вопросом «Отключить автоматический режим?». Если пользователь выбирает «нет», включать можно только «Вакуумный насос», включение которого не зависит от режима котла.

Включение отдельных систем котла в ручном режиме производится на следующем экране:



Рис. 25. Включение отдельных агрегатов котла

Смена цвета квадратиков внизу экрана с красного на зеленый показывает включение управляющего сигнала с силовой платы электроники к соответствующим элементам электрической схемы котла (см. лист1 эл. схемы).

При нажатии на стрелки внизу экрана появляется экран «Подключение датчиков»



Рис. 26. Подключение датчиков

**ТВВ** - датчик температуры верхний (выходящая вода из котла)

**ТВН** - датчик температуры нижний (входящая вода в котел)

**ТУ** - датчик температуры уличный

**ТГВС** - датчик температуры бака горячего водоснабжения

**ТБН** - датчик температуры бака-аккумулятора нижний

**ТБВ** - датчик температуры бака-аккумулятора верхний

**ТК1** - датчик температуры теплоносителя 1-го теплового контура

**ТК2** - датчик температуры теплоносителя 2-го теплового контура

**Т** – температура, передаваемая датчиком

**% хор** - процент прошедших пакетов от датчика к контроллеру. Показывает работоспособность датчиков. Если процент ниже 50%, то возможно поврежден кабель датчика или используется слишком длинный кабель, генерирующий помехи. Рекомендуется использовать кабель микрофонный LCM 18 ВК двухжильный с двумя экранами.

**«До обновления»** - время до новой проверки работоспособности датчиков.

## 9. Всплывающие окна, предупреждающие о проблемах

Все проблемы, показанные во всплывающих окнах, делятся на две категории: при которых котел отключается и при которых продолжает работать.

Критические ошибки, приводящие к автоматическому отключению котла:

- 9.1. Заклинивание шнека подачи пеллет (авария А4).
- 9.2. Сгорел (не подключен) двигатель шнека подачи пеллет.
- 9.3. Ошибка (нет сигнала) датчика выходящей из котла воды (ТВВ) (авария А7).
- 9.4. Ошибка (нет сигнала) датчика температуры дымовых газов (ТГ) (авария А8).
- 9.5. Сгорел (не подключен) двигатель дымососа (авария А11).
- 9.6. Сгорел (не подключен) двигатель вентилятора (авария А12).
- 9.7. Нет связи с силовой платой (авария А10).
- 9.8. Кончились пеллеты в бункере (нет сигнала с датчика УН) (авария А9).
- 9.9. Пламя погасло (авария А1).
- 9.10. Сбой зажигания (Зажигание не произошло после трех попыток) (авария А3).

Некритические ошибки, не приводящие к автоматическому отключению котла:

- 9.11. Сбой вакуумной подачи пеллет (авария А0).
- 9.12. Перегрев котла (котел приостановит свою работу при достижении температуры теплоносителя выше 90°C, и возобновит работу при снижении температуры ниже 90°C) (авария А2).
- 9.13. Сгорел (не подключен) двигатель очистки труб.
- 9.14. Заклинило очистку труб (авария А6).
- 9.15. Сгорел (не подключен) двигатель золоудаления.
- 9.16. Заклинило золоудаление (авария А5).

## 10. Эксплуатация и обслуживание котла

### 10.1. Рекомендации к качеству пеллет:

- диаметр пеллет 6-8 мм;
- длина пеллет не более 20 мм;
- влажность не более 12%;
- зольность не более 1%;
- низшая теплота сгорания 4.7 кВт·ч/кг (16900 кДж/кг).

При выборе пеллет стоит обратить особое внимание на наличие песка, пыли, опилок, сучков, коры и других посторонних предметов. Наличие посторонних предметов в топливе может привести к образованию засоров в вакуумной системе и заклиниванию шнека подачи пеллет. Темный цвет пеллет свидетельствует о наличии большого количества золы и посторонних включений. При использовании пеллет низкого качества, неизбежно снижение мощности. Хранение рекомендуется в сухих помещениях с низкой влажностью, не допускается попадания на пеллеты влаги. Эксплуатация котла на влажных и рассыпчатых пеллетах не допускается. Заклинивание отдельных узлов и их возможный выход из строя по причине некачественного топлива не является гарантийным случаем.

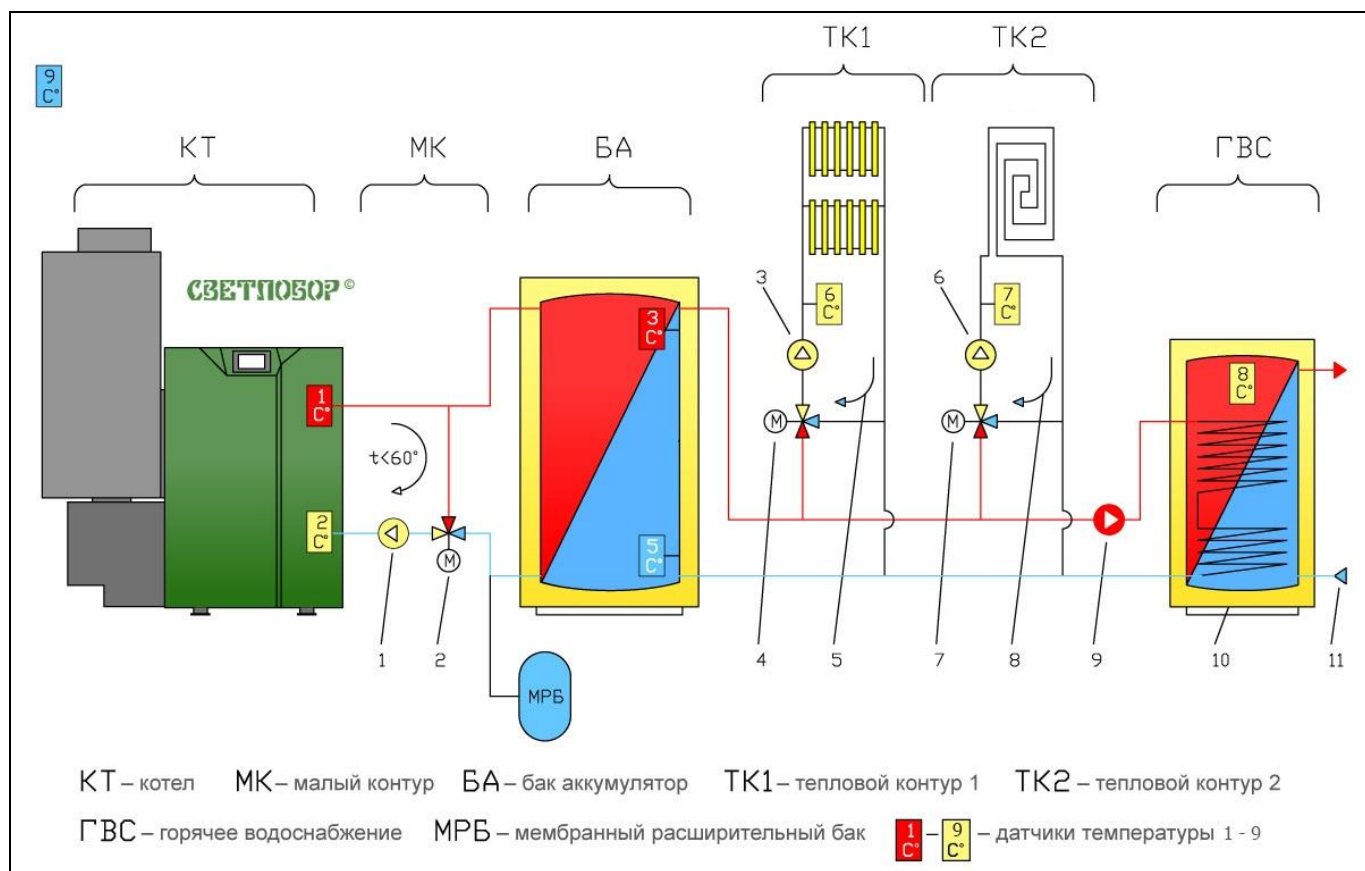
### 10.2. Запускать котел разрешается только лицам, ознакомленным с инструкцией по эксплуатации. Детям без присмотра взрослых запрещается находиться вблизи котла.

### 10.3. При работе котла особое внимание следует уделить контролю над сгоранием пеллет. Пеллеты должны полностью сгорать на горелке. При этом топка котла должна быть чистой, без задымления. Если пеллеты падают с горелки не полностью сгоревшими, то это свидетельствует о неправильных настройках режима горения на конкретных гранулах или засоренном дымоходе. Следует изменить скорости работы вентилятора и дымососа. Если при сгорании пеллеты коксуются в твердые соединения, то это является признаком низкого качества гранул с большой долей включения посторонних примесей. Эксплуатация котла на подобном топливе

категорически не рекомендуется. Шлак, образующийся при сгорании подобных гранул, может привести к заклиниванию систем очисток и выходу их из строя. Методом борьбы с образованием больших кусков шлака может быть уменьшение времени между циклами очистки.

- 10.4.** Котел необходимо отключить, если в котельную попали дымовые газы. Дымление из котла свидетельствует о загрязнении дымохода или дымогарных труб, отключении цикла очисток или их неисправности, реже из-за неправильных настроек. Эксплуатировать котел в таком виде нельзя. Рекомендуется увеличить скорость работы дымососа и уменьшить скорость работы вентилятора, включить цикл очистки дымогарных труб. Если после этого дымление продолжается, следует осмотреть дымоход на предмет загрязнения или замерзания, попадания конденсата в горизонтальные участки дымохода и котел. Затем следует вручную прочистить дымогарные трубы и очистные щетки. После очистки, вставив очистные щетки на место, следует убедиться в возможности их вращения, вручную прокрутить колесо очистки по часовой стрелки. Все лопатки должно легко вращаться и не подклинивать. В противном случае запуск в авто-режиме систем очисток будет не возможен. Если система очистки дымогарных труб отключена, то есть вероятность нового засора дымогарных труб, что повлечет их повторную чистку.
- 10.5.** При эксплуатации котла нельзя допускать замерзания теплоносителя.
- 10.6.** По окончании отопительного сезона и консервации котла, котел и дымоход необходимо тщательно вычистить. Котельная должна быть сухой и чистой.
- 10.7.** Для долговечной эксплуатации котла и во избежание образования копоти, запрещается эксплуатировать котел с температурой теплоносителя ниже 55°C. Для этого должна обязательно присутствовать терморегуляция малого контура.
- 10.8.** Рекомендуется смазывать вал приводного колеса очистки труб и вал выгрузки золы жаростойкими противозадирными смазками, обычно используются автомобильные смазки для суппортов.

## 11. Варианты подключения пеллетных котлов «Светлор»



**Рис. 27.** Принципиальная схема подключения

**ВНИМАНИЕ!** Для упрощения схемы не показаны отсечные шаровые краны (используются при

замене оборудования), регулируемые вручную краны-дроссели (используются при настройке водяных контуров), воздухо- и водоспускные краны. Все это должно быть на рабочих водогрейных схемах (требуйте с поставщиков и монтажников оборудования).

1. Помпа малого контура (помпа).
2. Смесительный ротационный трехходовой клапан с приводом, управляется котлом – трехходовой клапан (ТРК).
3. Помпа 1 – помпа теплового контура 1.
4. ТРК 1 – трехходовой клапан теплового контура 1. За счет смешивания воды из БА (котла) и остывшей обратной воды (поз. 5) получается заданная температура.
5. Поступление обратной воды по контуру 1.
6. Помпа 2 - помпа теплового контура 2.
7. ТРК 2 – трехходовой клапан теплового контура 2. За счет смешивания воды из БА (котла) и остывшей обратной воды (поз. 8) получается заданная температура.
8. Поступление обратной воды по контуру 2.
9. Помпа ГВС – помпа горячего водоснабжения, включается по датчику при падении температуры.
10. Бак горячего водоснабжения (ГВС).
11. Кран подпитки холодной водой бака ГВС. Относится к системе холодного водоснабжения.

**КТ** - котел с регулируемой мощностью. Автоматика котла поддерживает необходимую температуру воды по заданной величине или температуре уличного воздуха (погодозависимое регулирование), температуру воды в БА – баке аккумуляторе, температуру воды на входе в ТК1 и ТК2 – двух тепловых контурах. Разогревает до заданной температуры ГВС – бак горячего водоснабжения. Все температурные датчики передают данные автоматике котла, автоматика включает все помпы и управляет всеми смешительными кранами.

**МК** - малый контур циркуляции воды. Работает при разогреве котла и при температуре возвратной воды менее 60°C (например, весной). При температуре возвратной воды менее 55°C, в водогрейных котлах любого типа начинаются отрицательные процессы:

- повышенное выделение сажи (копоти) на теплообменнике (падает КПД);
- увеличение коррозии элементов котла (снижается ресурс, долговечность);
- развитие в воде бактерий «легионелла» (вызывает легочные болезни, вплоть до смертельного исхода).

МК состоит из помпы и смешительного крана, управляемого автоматикой котла. При разогреве котла, при низкой температуре возвратной воды, котел сначала разогревает сам себя ( $T < 55$ ) за счет закрытого МК. Это аналог термостата в радиаторе автомобиля, гарантирующий стабильную работу котла.

**БА** – теплоизолированный бак аккумулятор тепла. Емкость БА для котла мощностью в 30 кВт – минимум 500 литров, оптимально – 1000 л. БА хранит запас воды при диапазоне температур 60-90°C. Для БА в 1000 л при изменении температуры воды на 30°C тепловая емкость аккумулятора составляет 35 кВт·часов. Т.е. это более часа работы котла на максимальной мощности, а в течение десяти минут БА 1000 л. может выдавать по 210 кВт.

**ВНИМАНИЕ!** Для эффективной работы БА необходимо соблюдения правила: Горячая вода поступает из котла в БА сверху, холодная вода забирается из БА в котел снизу. Горячая вода для потребителей забирается из БА сверху, холодная вода поступает от потребителей в БА снизу. При нехватке выходов на потребителей ставить тройники, а не перемещаться в середину БА.

Для чего нужен БА - бак аккумулятор тепла:

1. для гашения пиковых нагрузок. Если Вы решили принять ванну – то с этим справится бак горячего водоснабжения – ГВС. Но если одновременно решили принять две ванны - то бак ГВС не справится;
2. для гашения пиковых нагрузок. Если в целях экономии топлива Вы поддерживаете в доме в свое отсутствие температуру в 10°C, то разогрев дома до 20°C может без БА составить бо-

лее часа, а с ним 15 минут;

3. для обслуживания частичных нагрузок. В летний период Вы используете только ГВС – горячее водоснабжение. Разогретый БА при расходе горячей воды позволит минимизировать количество включений котла.

**ТК 1 и ТК 2** - тепловые контуры. ТК позволяет задавать температуру в батареях отопления оптимальную для пользователя и более низкую, чем требуется для нормальной работы котла. Это необходимо для борьбы с весенним перегревом батарей.

Схема работы: помпа обеспечивает циркуляцию воды внутри контура, смесительный кран смешивает возвратную воду из контура с вновь поступающей горячей водой. Температура воды, уходящая в контур контролируется датчиком.

Решающее значение имеет рациональное распределение потребителей тепла по тепловым контурам. Пример двух правильных решений:

- 1) ТК 1 обогревает батареи в доме (50°C), а ТК2 отапливает теплые полы (25°C);
- 2) ТК 1 обогревает новый дом (60°C), утепленный, с мощными алюминиевыми батареями, а ТК 2 отапливает старый дом 80°C (ангар, бассейн).

Пример неправильного распределения потребителей тепла по тепловым контурам:

- ТК 1 обогревает первый этаж дома (60°C), ТК 2 обогревает второй этаж (60°C). Разумнее оба этажа запитать с одного контура, а второй использовать в качестве резервного.

**ГВС** - система горячего водоснабжения. Это теплоизолированный бак, в который снаружи подается водопроводная вода. В баке есть внутренний теплообменник, обогреваемый водой из БА – бака аккумулятора. Емкость бака ГВС рекомендуется не менее 60 л.

Предлагаем четыре возможных схемы (набор элементов) подключения котла (элементы см. на рис. 26):

1. Котел, помпа, ТК, МРБ – простая и неэффективная схема работы системы отопления. Колебания температуры для потребителя максимальны. Из-за отсутствия регуляции температуры МК гарантия с котла снимается.

2. Котел, МК (помпа, ТРК), ТК 1 (помпа 1, ТРК 1), ТК 2\* (помпа 2, ТРК 2), МРБ.

3. Котел, МК (помпа, ТРК), БА, ТК 1 (помпа 1, ТРК 1), ТК 2\* (помпа 2, ТРК 2), МРБ.

4. Котел, МК (помпа, ТРК), БА, ГВС (помпа ГВС), ТК 1 (помпа 1, ТРК 1), ТК 2\* (помпа 2, ТРК 2), МРБ – наиболее эффективная схема работы системы отопления, доступная для котла «Светлобор».

\* - второй тепловой контур ТК 2 может быть не задействован.

## 12. Возможные неполадки и методы их устранения

Наименование неполадки	Причина неполадки	Способ устранения
Плохое горение топлива	Скорость работы вентилятора принудительного обдува и вытяжного подобраны неправильно, влажное топливо, дымоход засорен или в нем скопился конденсат, забились дымогарные трубы, не работает вытяжной вентилятор	Увеличить скорости дымососа, сменить топливо, проверить дымоход на соответствие требованиям, прочистить и утеплить дымоход, прочистить дымогарные трубы.
Топливо не поступает в горелку	Закончился запас топлива, заклинил шнековый механизм подачи топлива, механизм подачи не работает	Заполнить топливный бункер, устранить причину заклинивания. Проверить исправность мотор-редуктора шнека, провода питания мотор-редуктора
Дымление из корпуса котла	Дымоход засорен или не обеспечивает нужной тяги, механизм очистки не работает, забились дымогарные трубы	Проверить дымоход на соответствие требованиям, прочистить и утеплить дымоход, увеличить скорость дымососа. Проверить механизм очистки на предмет заклинивания, прочистить дымогарные трубы
Не происходит розжиг котла	Продолжительность нагрева ТЭНа недостаточна, пеллеты ниже уровня выходного отверстия трубки ТЭНа, неисправен ТЭН, трубка ТЭНа забилась опилками	Увеличить продолжительность нагрева ТЭНа (не более 15 мин без подачи воздуха). Убедиться, что топливо закрывает выходное отверстие ТЭНа, проверить ТЭН на предмет работоспособности. Прочистить трубку ТЭНа проволокой от загрязнения.
Слабый воздушный поток, слабое пламя	Низкие настройки скорости работы вентилятора, вентилятор принудительного обдува не исправен	Проверить исправность электродвигателя вентилятора, провод питания
Системы очисток не работают	Цикл очистки отключен, механизмы очисток заклинило, не исправны мотор-редукторы	Запустить цикл, устранить причину заклинивания (не правильно выставлены зачистные лопатки, трубы загрязнены, появились задиры - смазать смазкой). Проверить исправность мотор-редуктора очистки, провода питания мотор-редуктора
Топливный бункер не пополняется	Бункер полон, засор в вакуумном шланге, шланг поврежден, датчик уровня загрязнен, не исправен вакуумный насос	Устранить причину засора, заменить шланг, очистить датчик. Проверить: исправность электродвигателя насоса, провод питания
Котел не достигает установленной температуры	Подобранный котел не соответствует площади отопления, помещение плохо утеплено, неправильные установки горения, топливо низкого качества, теплообменник или дымоход загрязнен, неправильные показания датчиков	Проверить правильность выбора мощности котла, утеплить помещение, увеличить настройки горения, сменить топливо, прочистить трубы теплообменника и дымоход, проверьте сигнальный кабель датчика (в меню диагностика, экран подключения датчиков)

### 13. GSM управление котлом «Светлобор»

Примечание: GSM-модуль не входит в стандартную комплектацию котла и приобретается отдельно.

Чтобы воспользоваться функцией SMS управления котлом «Светлобор», необходимо ее активировать. Для этого:

1. Вставить SIM-карту действующего в данном месте оператора
2. - Главное меню  
- Настройки  
- Конфигурация, нажать на кнопку «GSM – модуль»
3. Зарегистрировать номер телефона, с которого будет осуществляться управление. Можно зарегистрировать до трех номеров. Для этого, нажимая по квадрату с цифрой, выбираем порядковый номер и набираем номер телефона в верхнем окне (начиная с цифры 7). Нажимаем на значок карты памяти. При достаточном уровне сигнала котел будет готов для связи с абонентом
4. Перемещая антенну добиться максимального уровня сигнала. При слабом сигнале возможна необходимость дополнительных мер (направленная антенна, усилитель и т.д.)

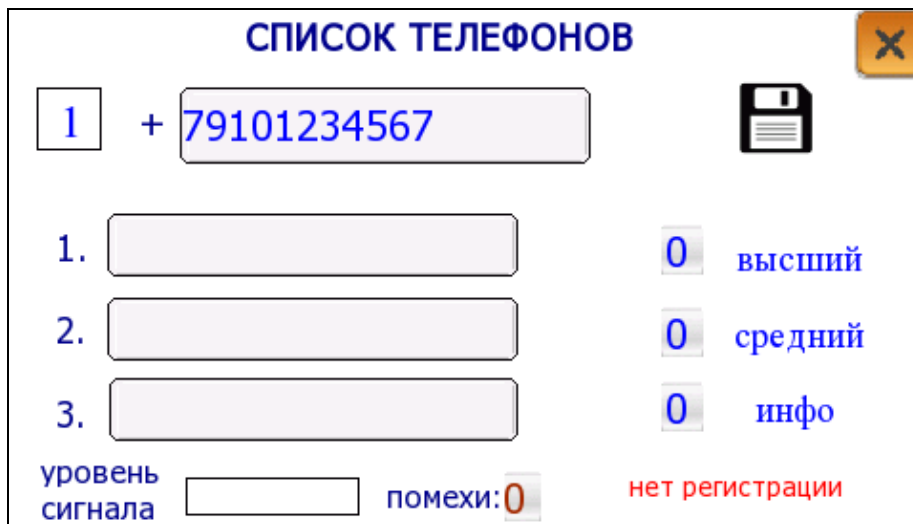


Рис. 28. Экран GSM

Для каждого из записанных номеров необходимо установить уровень доверия (из четырех возможных).

SVETLOBOR 3  
W 38 (1) rabota 80%  
T0 72 (73)  
Ti 59  
Tg 123  
T1 0 (36)  
T2 0 (40)  
T3 0 (30)  
P 95%  
C 49  
SMS 51  
14:10 28.01.2015

Номер с уровнем «инфо» может получать информацию только о текущем состоянии котла.

Высший уровень позволяет управлять всем функционалом GSM модуля и получать SMS о неполадках, также будут приходить информационные сообщения в случае инициирования запросов другими пользователями.

Для получения информации о работе котла необходимо отправить SMS на номер SIM-карты, вставленной в GSM модуль котла. Текст SMS может быть любым, от одного символа, в ответ приходит SMS от GSM модуля котла.

Стандартное SMS от GSM модуля котла имеет следующий вид:

**SVETLOBOR 3** – значит отправка запроса инициирована с номера телефона, указанного третьим в списке телефонов.

**SVETLOBOR 1+** были внесены изменения в работу котла, команда была инициирована с номера телефона, указанного первым в списке телефонов.

**SVETLOBOR 0** отправка сообщения была инициирована GSM модулем.

**W 38 (1) rabota 80%** – строка описания режима работы.

Понимать как:

**W 38** - статус работы котла 38.

**rabota 80%** – котел работает на мощности 80+%.

**T0 72 (73)** – строка показывает выходящую температуру.

Понимать как:

**T0 72** - текущая температура выходящей из котла воды 72°C.

**(73)** - 73°C заданная температура.

**Ti 59** – текущая температура входящей в котел воды 59°C.

**Tg 123** – текущая температура выходящих газов 123°C.

**T1 0 (36)** Текущая (и заданная) температура в тепловом контуре 1

**T2 0 (40)** Текущая (и заданная) температура в тепловом контуре 2

**T3 0 (30)** Текущая (и заданная) температура в баке ГВС

**P95%** – запас пеллет в бункере (в процентах).

**C49** – время, прошедшее с момента последнего цикла очистки.

**SMS 51** – порядковый номер отправленного SMS.

С помощью SMS можно:

- вкл/выкл котел – для включения котла отправить SMS с текстом **Wk1**, для выключения – SMS с текстом **Wk0**.
- изменять заданную температуру теплоносителя на выходе из котла – SMS с текстом **T075** – цифрами задается температура, можно ввести в диапазоне 60-90°C.
- изменять заданную температуру теплоносителя в контурах – SMS с текстом **T136**, **T240**, **T330** – цифрами задается температура, можно ввести в диапазоне 20-70°C.
- пополнить встроенный в котел бункер для пеллет – SMS с текстом **P1**
- проверить баланс на SIM-карте котла – отправить стандартный запрос для мобильного оператора SIM-карты, обычно **\*100#**
- узнать номера телефонов, которые записаны в памяти котла и их уровень доверия – SMS с текстом **PВ**
- получить информацию о силе радио-сигнала оператора (RSSI от min 0 до max 31), о заряде аккумулятора и о параметре, описывающем количество ошибок, принятых от сети (ber. - min значение 0) – SMS с текстом **TP**

В случае неисправности котла будет отослано SMS с текстом неисправности:

**RS485 net** – нет питания или нет связи с платой котла.

**NET 220v!** – при отключение питания.

**ochistki net** – не сработала очистка труб теплообменника.

**zola net** – не сработала выгрузка золы.

**vacuum net** – сбой вакуумной подачи пеллет.

## Индикация платы GSM

Синий светодиод около порта RS485 – наличие внешнего питания гальванически развязанной части порта RS485.

Желтый светодиод около аккумулятора:

- горит – происходит зарядка (подзарядка) аккумулятора;
- часто мигает (~10 раз в секунду) – нет аккумулятора или плохой контакт с аккумулятором;
- не горит – аккумулятор зарядился.

Если нет питания от сети 220v, светодиод при любом состоянии аккумулятора не горит.

Светодиоды около SIM-карты:

Белый светодиод:

- короткие вспышки - процессор в рабочем состоянии, работает;
- постоянно горит:
  - \* проблемы с доступом к SIM-карте (PIN-код не подошел, 8120).
  - \* проблемы с GSM модулем.

В этом состоянии плата висит, чтобы не исчерпывать попытки ввода PIN-кода у SIM-карты.

Желтый светодиод:

- постоянно горит настройка GSM-модуля, подготовка к регистрации в сети GSM;
- мигает со скважностью 2 – поиск сети;
- короткие вспышки – зарегистрировался.

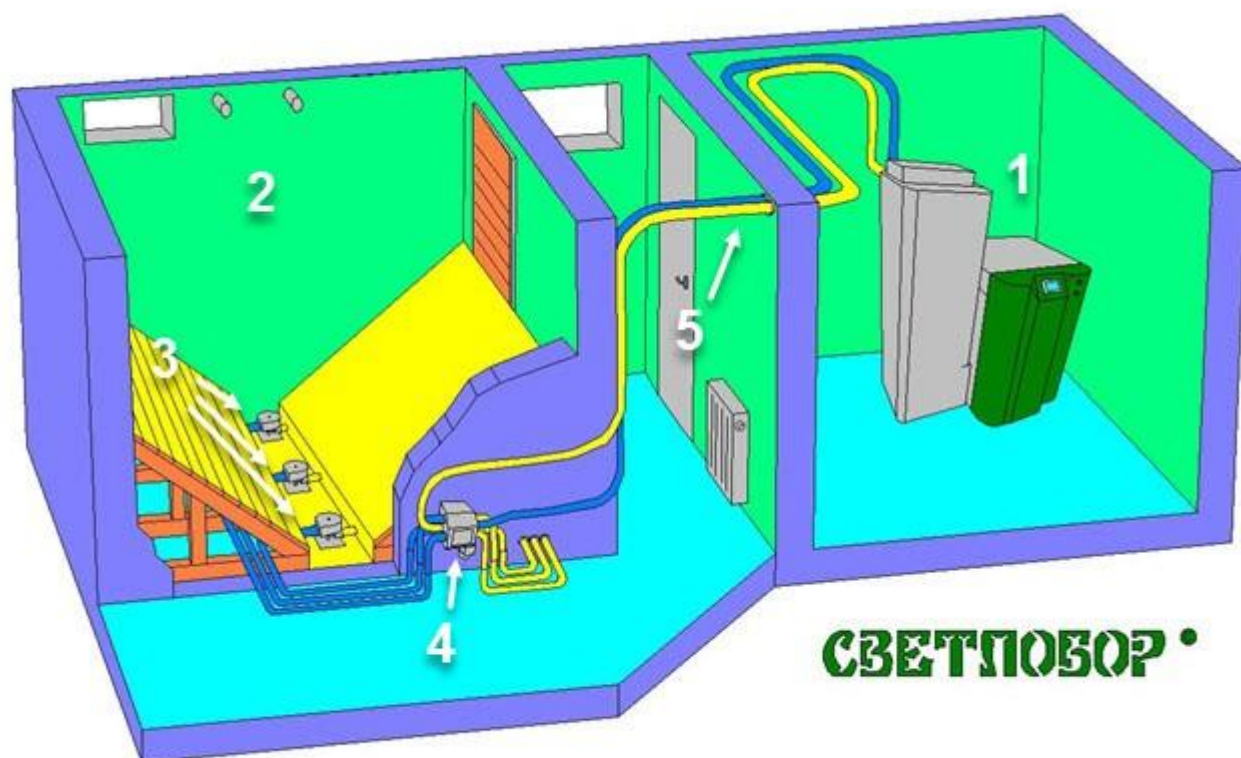
Зелёный светодиод – вспыхивает при приёме пакета от контроллера по RS485.

Красный светодиод – вспыхивает при передаче пакета к контроллеру по RS485.

Если на момент включения питания 220v аккумулятор сильно разряжен – возможно «повисание». Следует некоторое время подержать плату при включенном питании (~15 мин), затем выключить и включить питание 220v.

## 14. Автоматический склад пеллет

Примечание: дополнительно к котлу можно приобрести устройства автоматизации склада пеллет (в стандартную комплектацию котла это не входит).



Котел Светлобор имеет систему вакуумной подачи пеллет, которая позволяет исключить ежедневную ручную загрузку пеллет.

Для полной автоматизации и автономной работы мы предлагаем систему подачи пеллет с внешнего склада. При наличии такой системы, котел Светлобор автоматически пополняется с внешнего склада.

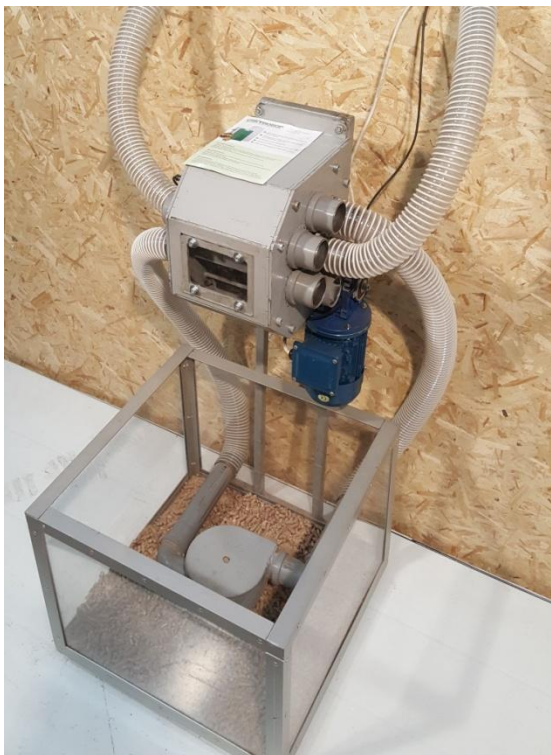
Система состоит из пеллетного котла Светлобор (1) и внешнего склада пеллет (Склад 2), где установлены заборные устройства («Грибки» 3) и автоматический переключатель (4), соединенные вакуумными шлангами (5).

### Принцип работы:

1. На удалении до 15 м от котла организуется закрытое помещение для хранения пеллет. Склад может быть как капитальным строением, так и любым контейнером обеспечивающим отсутствие прямого контакта пеллет с водой. К примеру, можно использовать б/у морские контейнеры или закопать на участке пластиковую емкость по типу септика. Отопление на складе не требуется. Перепад по высоте между основанием склада и котлом до 3-х метров. Котел можно оснастить вторым вакуумным насосом, тогда длина трассы увеличивается до 20 метров, перепад до 5 метров.
2. На складе устанавливаются грибки и наклонные склизы. Склад засыпается пеллетой на высоту до 2-х метров. (Для удобства загрузки желательно предусмотреть люки в крыше склада или приобрести готовые решения на базе [модульных котельных Светлобор](#)). Каждый

«грибок» собирает пеллеты с площади метр на метр и соответственно устанавливается на расстоянии в метре от другого грибка. При применении наклонных склизов, один грибок может загрузить 3 тонны пеллет.

3. Котел подключается к грибкам вакуумными шлангами, через запатентованный автоматический переключатель. Стандартно переключатель коммутирует 6-ть грибков, т.е. обеспечивает загрузку более 18 тонн пеллет. Запатентованный «грибок» Светлороб обеспечивает забор пеллет с производительностью 10-15 кг/мин. При ресурсе вакуумного насоса в 800 часов, это соответствует 700 тонн пеллет. Практически нет дробления пеллет, что особенно важно для мягких пеллет из лузги.



Особенности системы:

1. при производительности 10-15 кг/мин, данная схема эффективна не только для котельных котлов, но и для промышленных котлов в 300-500 кВт;
2. эффективное использование площади нестандартных помещений;
3. небольшое электропотребление;
4. практически нет дробления пеллет;
5. высокая устойчивость системы, при закупоривании грибка (например, попал полиэтиленовый пакет), или если закончились в данном месте пеллеты – переключатель в автоматическом режиме перекоммутируется на другой грибок.

## 15. Гарантия

- 15.1. Предприятие-изготовитель гарантирует надежную и безаварийную работу котла при условии соблюдения требований настоящего паспорта по установке и эксплуатации котла.
- 15.2. Предприятие-изготовитель имеет право снять с себя ответственность по гарантии, если монтаж котла выполнен не правильно.
- 15.3. Гарантия – согласно гарантийного талона на котел.
- 15.4. Мелкий ремонт, чистка и ежегодное обслуживание котла выполняется силами владельца котла.
- 15.5. В случае отказа отдельных узлов котла в связи с некачественным топливом, низкой температурой теплоносителя, проблемами с энергосетью, попаданием в котел посторонних предметов ремонт и замена узлов выполняется силами или за счет владельца котла.
- 15.6. В случае выхода котла из строя предприятие-изготовитель не несет ответственности за остальные элементы системы и техническое состояние помещения в целом, в котором эксплуатировался котел.